

FR

Biiicam

BO-01



Notice d'utilisation



SOMMAIRE

A. PRÉSENTATION DU PRODUIT

3

B. DESCRIPTION DÉTAILLÉE DU PRODUIT

3

B1. DESCRIPTION DES PARTIES

3

B2. CONTENU DU KIT

4

B3. CARACTÉRISTIQUES TECHNIQUES

4

C. INSTALLATION

5

C1. INSTALLATION DE LA CAMERA

5

D. CONFIGURATION EYEOPEN

6

D1. ENREGISTREMENT

6

D2. AJOUTER LA CAMÉRA À EYEOPEN

7-9

D3. PARTAGE DE LA CONNEXION

10

D4. GESTION DES NOTIFICATIONS

11

E. SUPPORT

12

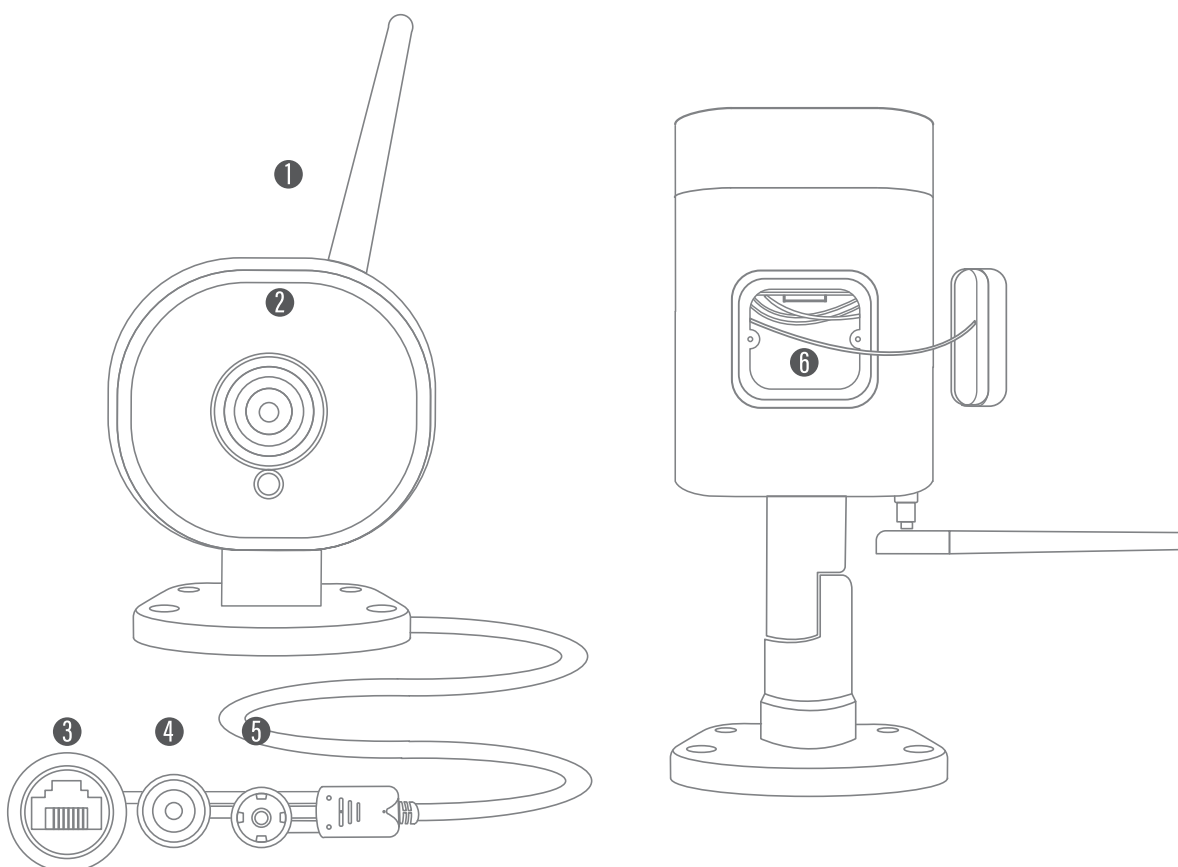
12-13

A. PRÉSENTATION DU PRODUIT

BO-01 est une caméra grand résolution full HD 1080P pouvant être intégrée sur l'application Eyeopen.
BO-01 vous permet de surveiller à distance votre domicile et être averti en cas de mouvement détecté.
BO-01 vous permet grâce au hautparleur et microphone intégré de communiquer depuis votre smartphone.

B. DESCRIPTION DÉTAILLÉE DU PRODUIT

B1. DESCRIPTION DES PARTIES



① Antenne WiFi

② Camera IP

③ Câble RJ-45

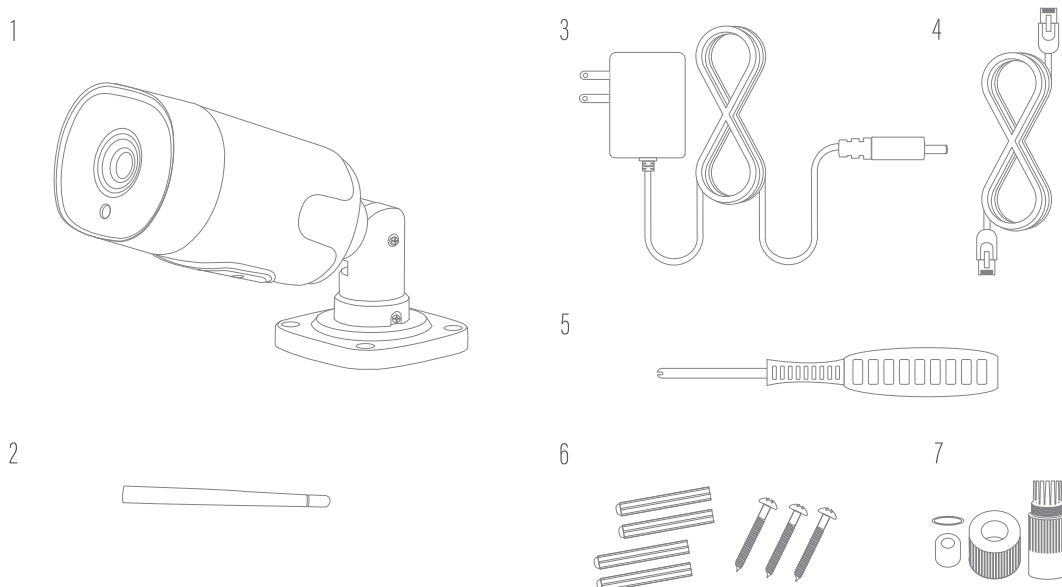
④ Bouton reset

⑤ Alimentation

⑥ Emplacement carte mémoire

B2. CONTENU DU KIT

► BO-01 ◀



► RÉF.	DESIGNATION	QUANTITÉ ◀
1.	Camera IP BO-01	1
2.	Antenne WiFi	1
3.	Câble alimentation	1
4.	Câble RJ-45	1
5.	Tournevis	1
6.	Visserie pour montage	1
7.	Presse étoupe	1

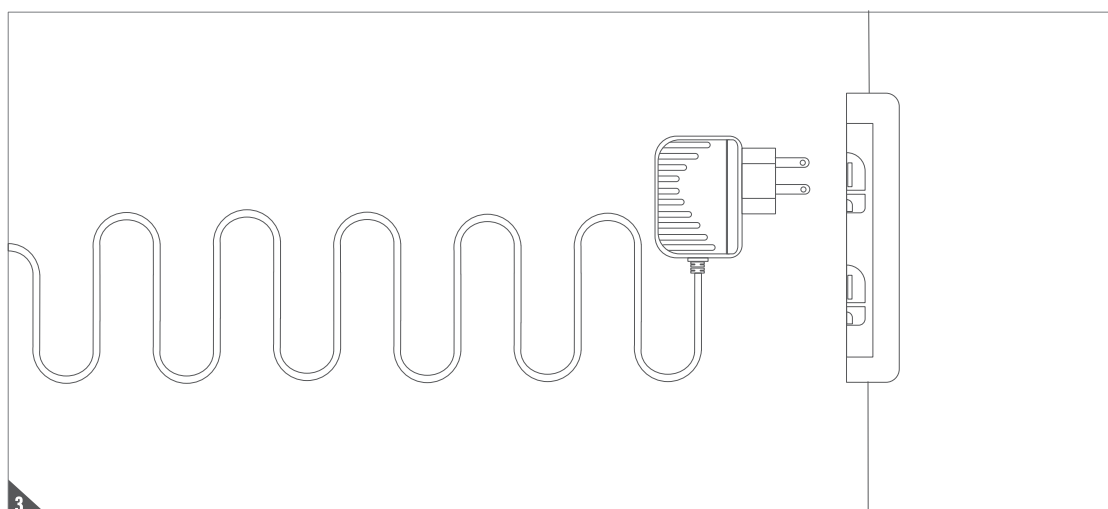
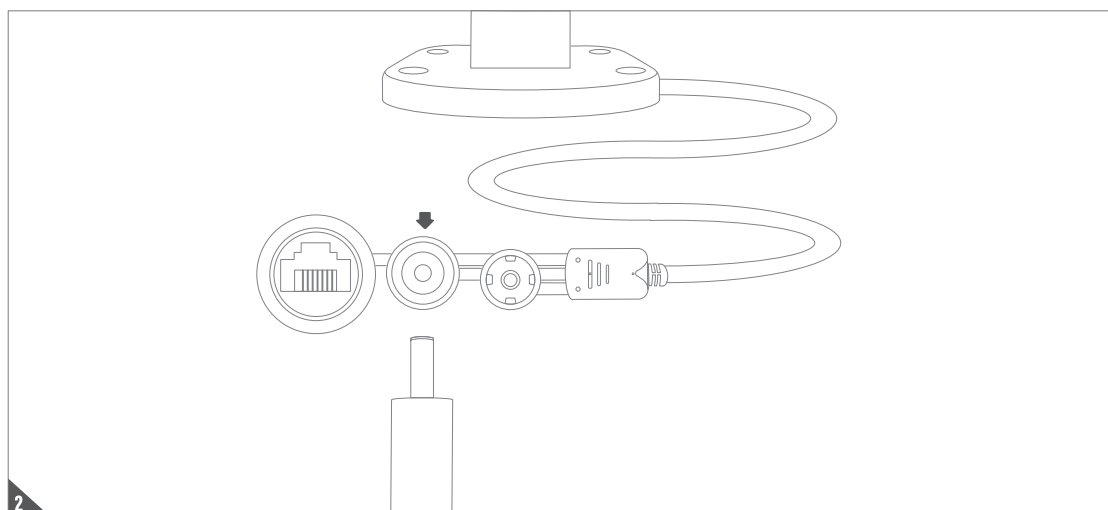
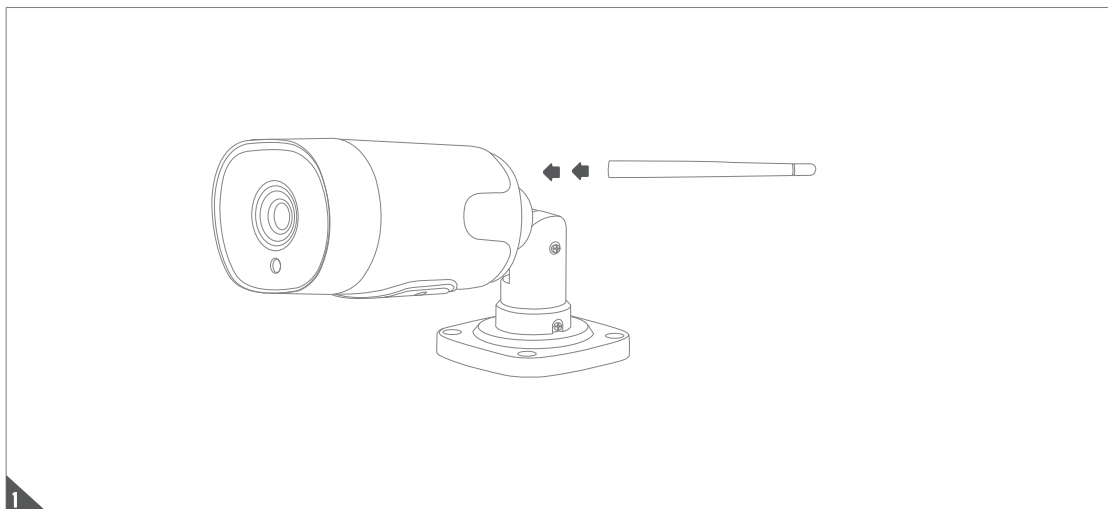
B3. CARACTÉRISTIQUES TECHNIQUES

BO-01	
Résolution	Full HD 1080P/2MP
Champ de vision	100°
Compression	H.264
Mode Jour/Muit	Automatique
Audio	Bidirectionnelle
Connectivité	WiFi 802.11b/g/n @2.4Ghz
Ethernet	RJ45 10/100Mbps
Stockage	Carte SD / TF jusqu'à 128GB
Alarm	Alarme sur détection de mouvement
Alimentation	DC 12V/1A <7W
Température de fonctionnement	-10°C - 40°C

C. INSTALLATION

C1. INSTALLATION DE LA CAMERA

1. Connectez l'antenne WiFi à la camera
2. Branchez le câble alimentation sur la camera
3. Mettre sous tension



B0-01

D.CONFIGURATION EYEOPEN

D1. ENREGISTREMENT

1. Scanner le code QR et télécharger Eyeopen sur votre mobile.
2. Cliquer sur « inscrivez-vous maintenant » puis confirmer.
3. Entrer les informations ci-dessous pour finaliser l'enregistrement.



- a. Mot de passe (deux fois afin de le confirmer)
- b. Le mot de passe doit être composé de 8 caractères minimum avec au moins 1 lettre et 1 chiffre.

The screenshots illustrate the registration process in the Eyeopen mobile app:

- 1. Login screen:** Shows fields for 'Identifiant' and 'Mot de passe', a 'Se connecter' button, and a link to 'Inscrivez-vous maintenant'.
- 2. Registration form (Step 1):** Fields for 'Identifiant' (COMPTÉ), 'Mot de passe' (MOT DE PASSE), and 'CONFIRMER LE MOT DE PASSE'. Includes a checkbox for 'Politique RGDP/GDPR'.
- 3. Registration form (Step 2):** Fields for 'Email' (eyeopen2020@gmail.com) and 'CONFIRMER LE MOT DE PASSE'. Includes a checkbox for 'Politique RGDP/GDPR'.
- 4. Registration form (Step 3):** Shows a confirmation dialog: 'Enregistrement terminé. Vérifier votre boîte email (eyeopen2020@gmail.com) pour activer votre compte. Confirmer'.
- 5. Email notification:** A notification in the inbox: 'Eyeopen - Activer votre compte' with a link and a star icon.
- 6. Login screen:** Shows the 'Se connecter' button and the 'Inscrivez-vous maintenant' link.

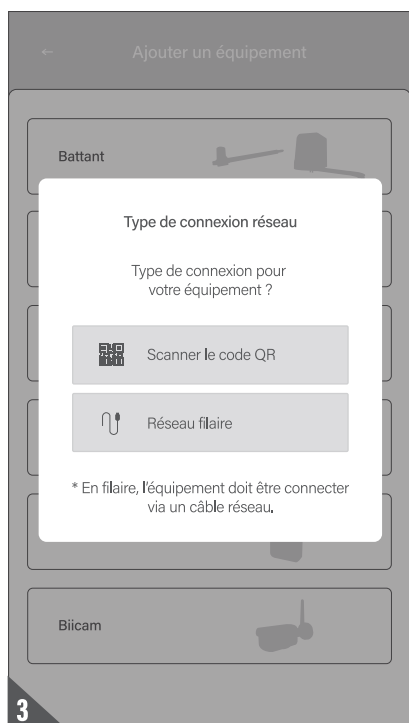
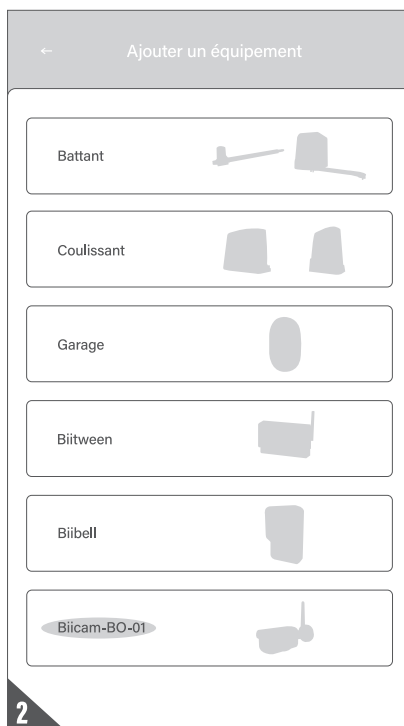
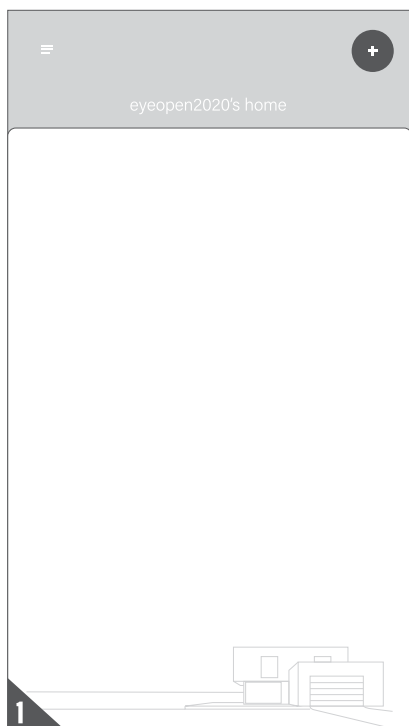
4. Vous recevrez un email de validation une fois l'enregistrement terminé.
5. Rendez-vous sur votre boîte email et cliquer sur le lien pour activer votre compte.
6. Vous pouvez maintenant vous connecter.

D2. AJOUTER LA CAMÉRA À EYEOPEN

 Assurez-vous que la camera est bien mise sous tension.

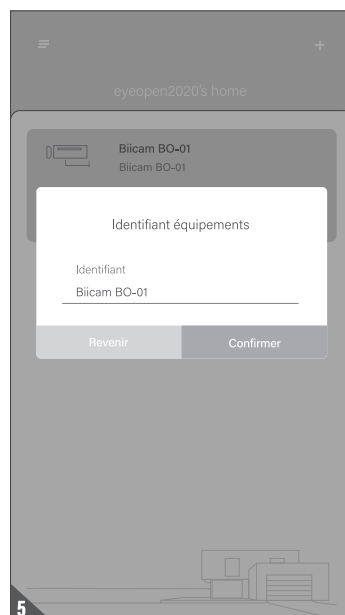
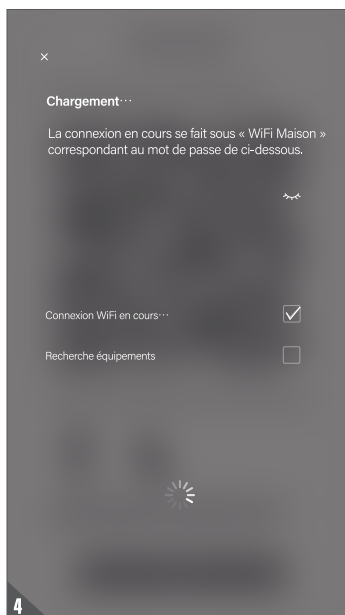
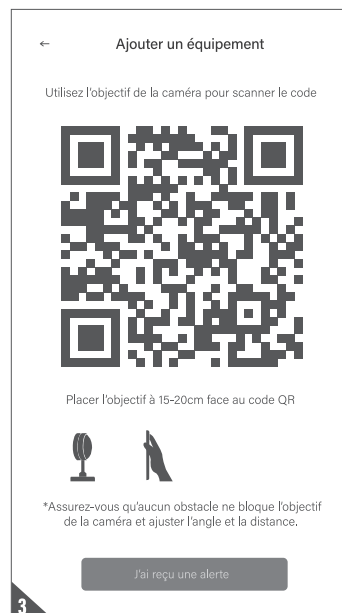
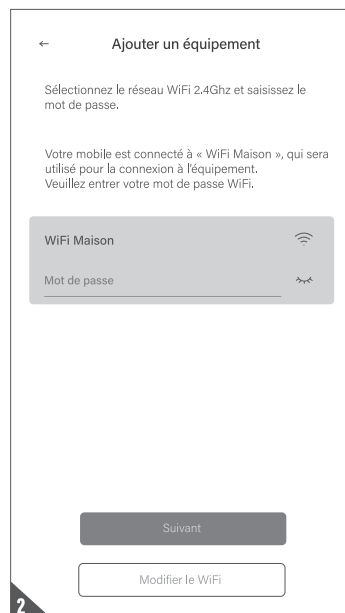
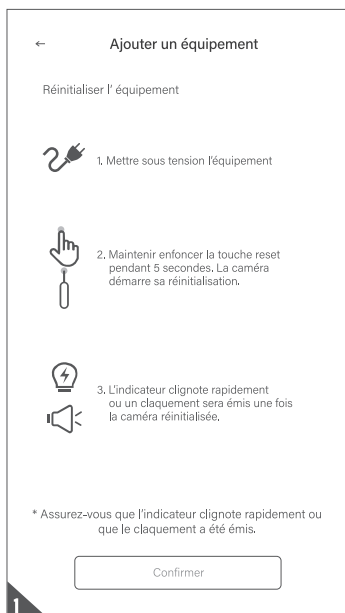
• Ajouter la camera sur l'application Eyeopen

1. Cliquez sur l'icône (+) pour ajouter un équipement
2. Sélectionnez la catégorie BiicAM BO-01
3. Sélectionnez « scannez le QR code »

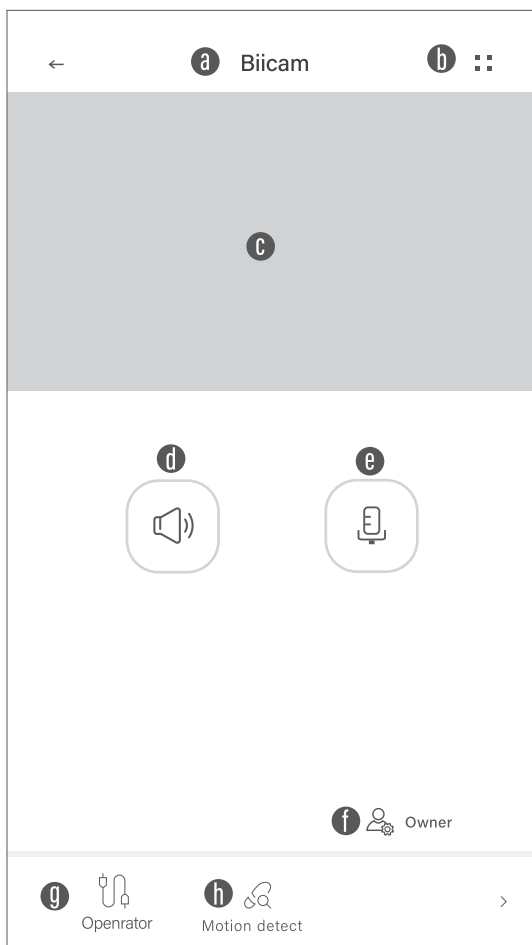


● Connexion au WiFi

1. Suivre les indications pour la réinitialisation de la camera
2. Saisir le mot de passe WiFi et cliquez sur « Suivant » pour générer un code QR.
3. Scannez le code QR avec la camera. Vous recevez ensuite un alerte (Bip).
4. La camera se connecte au WiFi.
5. Identifiez l'équipement.
6. La camera apparait dans la liste des équipements disponibles une fois la procédure terminée.



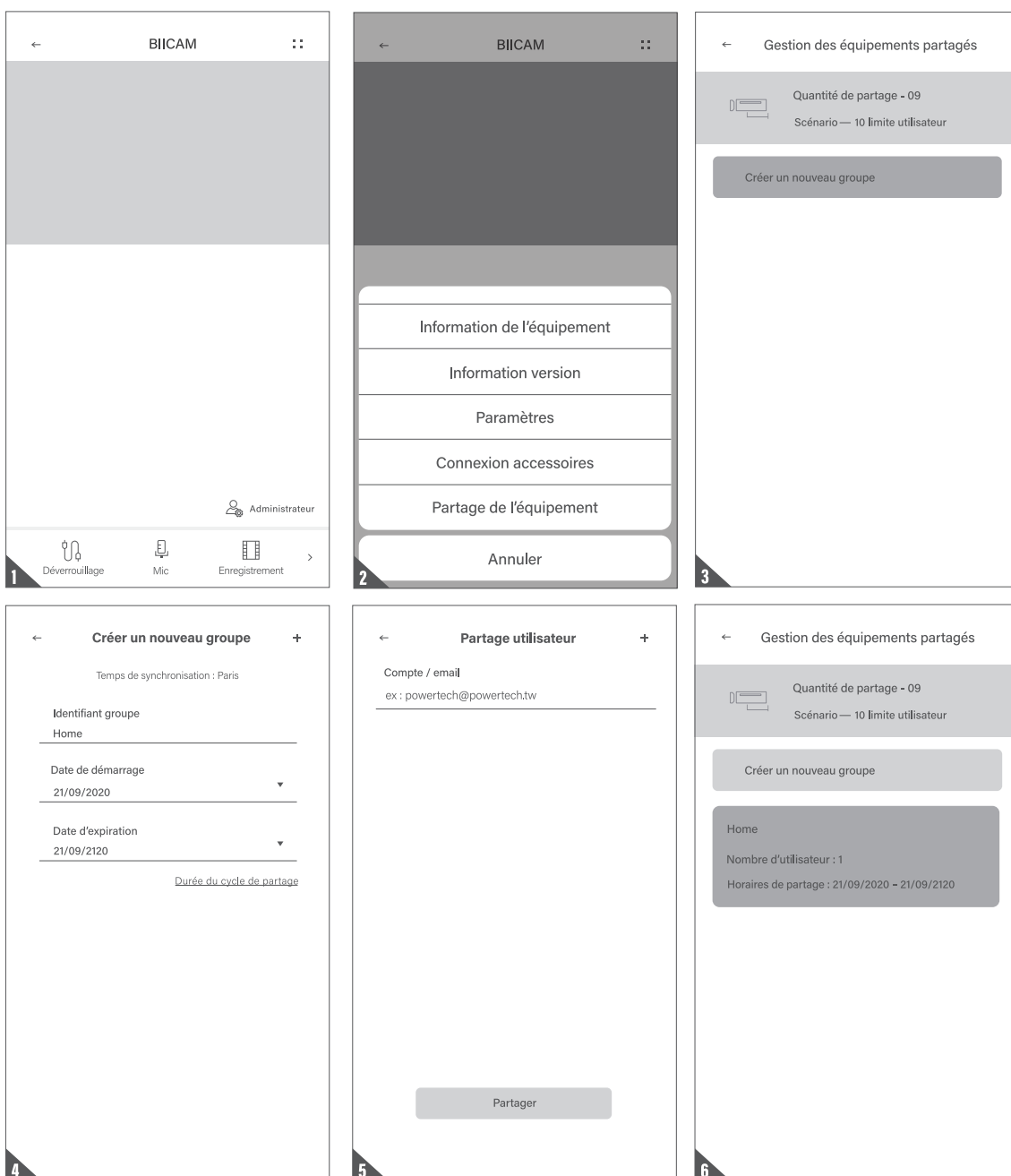
● INTERFACE OPÉRATION BIICAM



- a Identifiant
- b Paramètres
- c Flux vidéo
- d Hautparleur
- e Microphone
- f Niveau autorité
- g Enregistrement vidéo
- h Détection de mouvement

D3. PARTAGE ÉQUIPEMENT

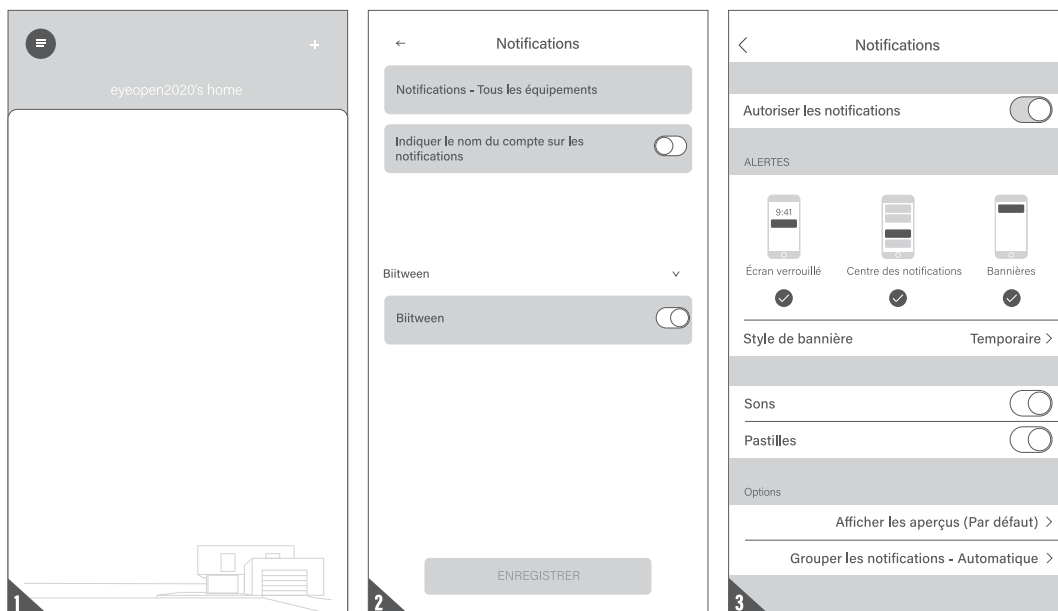
1. Se rendre sur l'interface opération du moteur et cliquer sur l'icône (::)
2. Cliquer sur (Partage de l'équipement)
3. Cliquer sur (Créer nouveau groupe)
4. Identifier le nouveau groupe et déterminer la durée du cycle de partage.
5. Ajouter les emails des utilisateurs.
6. Le groupe apparaît dans l'interface.



D4. NOTIFICATIONS

1. Cliquez sur le symbole en haut à droite pour accéder à l'interface de gestion du compte.
2. Activer / Désactiver les notifications
3. Autoriser les notifications sur la page notifications dans les réglages de votre mobile.

 *Rendez-vous sur les réglages puis la page notifications votre mobile. Sélectionnez EyeOpen puis autoriser les notifications.*

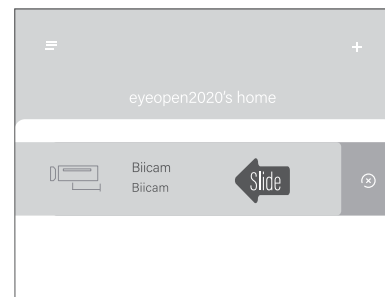


Question 1

Comment supprimer un équipement ou revenir aux paramètres usine?

Solution 1

1. Supprimer la caméra sur l'application en couissant l'icône et en cliquant sur la croix.
2. Maintenir enfoncer la touche reset sur la camera pendant 10 secondes (bip).



Question 2

La caméra ne se connecte pas au WiFi

Solution 2

1. Le domaine WiFi ne doit pas comprendre de caractères spéciaux (accent, etc...)
2. Assurez-vous que l'antenne WiFi est bien connectée.
3. Assurez-vous que le signal WiFi est assez puissant (Supérieur à 60dBm.)
4. Faites la première connexion près de votre routeur WiFi.
5. Assurez-vous que le WiFi est bien configuré en 2.4GHz.
6. Assurez-vous que le mot de passe WiFi est correct.

Question 3

Je ne vois pas le flux vidéo après avoir terminé la première connexion.

Solution 3

1. S'assurer que le WiFi fonctionne.
2. Débranchez et rebranchez le câble d'alimentation.
3. Vérifiez si vous avez bien saisi le code PIN sur l'interface équipement.

Question 4

Description des indicateurs LED

Solution 4

Led orange allumée : Attendre que la led s'éteigne.
Clignotement vert et orange : Prêt pour la connexion WiFi
Led verte allumée : La camera est déjà connecté au WiFi

